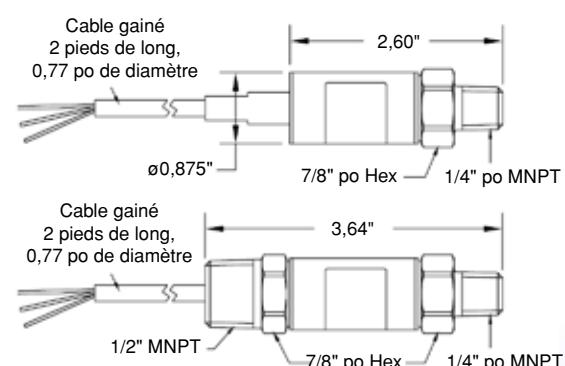


Spécifications du variateur

Spécifications du variateur / parafoudres	
Entrée à partir de la source d'alimentation	
Tension	200 V – 575 V triphasée
Fréquence	60 Hz
Ampérage max (RMS)	Spécifique au SubDrive HPX
Sortie vers le moteur	
Voltage	Ajustement selon la fréquence
Fréquence	Variable (Jusqu'à 60 Hz)
Ampérage max (RMS)	Spécifique au SubDrive HPX
Réglage de la pression	
Préréglée en usine	Réglages spécifiques à l'application / au SubDrive HPX
Conditions de fonctionnement	
Température de fonctionnement	+14 °F à +122 °F (-10 °C à +50 °C)
Température de stockage	-13 °F à +158 °F (-25 °C à +70 °C)
Humidité relative	5 % - 95 % sans condensation
Taille du régulateur	
NEMA 0	Reportez-vous au manuel de l'opérateur
NEMA 1	Reportez-vous au manuel de l'opérateur
À utiliser avec :	
Caractéristiques nominales de la pompe	Correspondant à la puissance nominale du moteur
Caractéristiques nominales du moteur FE	Moteur triphasé

Capteur de pression		
Figure	PSI	Numéro de pièce
Standard	100	225653901
	150	225653902
	200	225653903
	250	225653904
Raccord de conduit	100	225653905
	150	225653906
	200	225653907
	250	225653908



Veuillez contacter votre distributeur local pour connaître la disponibilité des capteurs.

Parafoudres

Les parafoudres sont fortement recommandés pour la protection des moteurs submersibles contre une variété de pics de haute tension fréquents qui peuvent endommager le système d'isolation du moteur et provoquer une défaillance d'enroulement du moteur. Ces parafoudres ne protègent pas le moteur contre un coup de foudre direct, et c'est le cas de tout équipement de protection contre les surtensions.

Type de moteur	Requis par moteur	Numéro de pièce
Triphasé	1	155 440 902

Le parafoudre triphasé numéro 155 440 902 peut être utilisé sur les systèmes de tension d'alimentation jusqu'à 650 volts à la terre.



Franklin Electric

400 East Spring Street, Bluffton, Indiana 46714
Tél. : 260.824.2900 • Fax: 260.824.2909
www.franklin-electric.com



M1626fr 03.11

SubDrive HPX 60 Hz

Pour les applications triphasées

SubDrive HPX facilite la pression constante, le cyclage de la pression, la régulation du débit, le contrôle des interrupteurs et le contrôle du niveau du réservoir

Lorsque couplé à une pompe ou un moteur Franklin Electric, SubDrive HPX offre un système complet pour les applications triphasées nécessitant 5 à 200 cv. Le terminal graphique permet aux installateurs de passer facilement par les menus, minimisant ainsi le temps de programmation. Le SubDrive HPX de Franklin Electric est idéal pour une variété d'applications impliquant des pompes de surface et submersibles.

Caractéristiques de SubDrive HPX :

- Conforme aux normes UL, CE et CUL
- Facilité d'installation
- Montage rapide
- Sélecteur pousser-tourner
- Disponible en NEMA 0 et NEMA 1
- Peut être placé dans un boîtier
- Capteur de pression
- Terminal à affichage graphique
- Parafoudre en option sur la puissance d'entrée
- Kit de conduit en option
- Bornes à accès facile
- Kit de ventilation accessoire en option
- Filtres de sortie en option



Franklin Electric

Renseignements pour commander

200 volts				
Ampérage de sortie	Modèle Franklin n°	Kit de conduit	Dimensions du régulateur (po / cm)	Poids à l'expédition
27,5	588 102 0275	225937903	6,9 x 8,3 x 11,6 po / 17,5 x 21 x 29,5 cm	12,13 lb / 5,50 kg
33	588 102 0330	225937903	11,6 x 8,3 x 8,4 po / 29,5 x 21 x 21 cm	15,43 lb / 7,00 kg
54	588 102 0540	225937905	11,6 x 8,3 x 8,4 po / 29,5 x 21 x 21 cm	15,43 lb / 7,00 kg
66	588 102 0660	225937905	15,8 x 9,1 x 9,3 po / 40 x 23 x 23,6 cm	19,84 lb / 9,00 kg
75	588 102 0750	225937905	16,5 x 9,5 x 10,2 po / 42 x 24 x 25,9 cm	41,89 lb / 19,00 kg
88	588 102 1200	225937917	21,7 x 12,6 x 11,4 po / 55 x 32 x 26,9 cm	85,98 lb / 39,00 kg
120	588 102 1200	225937917	21,7 x 12,6 x 11,4 po / 55 x 32 x 26,9 cm	85,98 lb / 39,00 kg

230 volts				
Ampérage de sortie	Modèle Franklin n°	Kit de conduit	Dimensions du régulateur (po / cm)	Poids à l'expédition
27,5	588 102 0275	225937903	6,9 x 8,3 x 11,6 po / 17,5 x 21 x 29,5 cm	12,13 lb / 5,50 kg
33	588 102 0330	225937903	11,6 x 8,3 x 8,4 po / 29,5 x 21 x 21 cm	15,43 lb / 7,00 kg
54	588 102 0540	225937905	11,6 x 8,3 x 8,4 po / 29,5 x 21 x 21 cm	19,84 lb / 9,00 kg
66	588 102 0660	225937905	15,8 x 9,1 x 9,3 po / 40 x 23 x 23,6 cm	19,84 lb / 9,00 kg
75	588 102 0750	225937905	16,5 x 9,5 x 10,2 po / 42 x 24 x 25,9 cm	41,89 lb / 19,00 kg
120	588 102 1200	225937917	21,7 x 12,6 x 11,4 po / 55 x 32 x 26,9 cm	85,98 lb / 39,00 kg

460 volts				
Ampérage de sortie	Modèle Franklin n°	Kit de conduit	Dimensions du régulateur (po / cm)	Poids à l'expédition
7,6	588 104 0105	225937903	10,2 x 5,4 x 8,3 po / 26 x 13,8 x 21 cm	12,28 lb / 5,60 kg
11	588 104 0143	225937903	6,9 x 8,3 x 11,6 po / 17,5 x 21 x 29,5 cm	12,13 lb / 5,50 kg
14	588 104 0176	225937904	6,9 x 8,3 x 11,6 po / 17,5 x 21 x 29,5 cm	12,13 lb / 5,50 kg
21	588 104 0277	225937905	11,6 x 8,3 x 8,4 po / 29,5 x 21 x 21 cm	15,43 lb / 7,00 kg
27	588 104 0330	225937905	15,8 x 9,1 x 9,3 po / 40 x 23 x 23,6 cm	19,84 lb / 9,00 kg
34	588 104 0410	225937906	15,8 x 9,1 x 9,3 po / 40 x 23 x 23,6 cm	19,84 lb / 9,00 kg
40	588 104 0480	225937907	16,5 x 9,5 x 10,2 po / 42 x 24 x 25,9 cm	41,89 lb / 19,00 kg
52	588 104 0660	225937907	21,7 x 12,6 x 11,4 po / 55 x 32 x 26,9 cm	85,98 lb / 39,00 kg
65	588 104 0790	225937908	21,7 x 12,6 x 11,4 po / 55 x 32 x 26,9 cm	85,98 lb / 39,00 kg
77	588 104 0940	225937908	24,9 x 12,6 x 12,3 po / 63,3 x 32 x 31,3 cm	97,00 lb / 44,00 kg
96	588 104 1160	225937908	24,9 x 12,6 x 12,3 po / 63,3 x 32 x 31,3 cm	97,00 lb / 44,00 kg
124	588 104 1600	225937909	24,9 x 12,6 x 12,3 po / 63,3 x 32 x 31,3 cm	97,00 lb / 44,00 kg
179	588 104 1790	225937909	24,9 x 12,6 x 12,3 po / 63,3 x 32 x 31,3 cm	132,00 lb / 60,00 kg
215	588 104 2150	225937909	36,2 x 12,6 x 9,8 po / 91,9 x 32 x 24,9 cm	163,14 lb / 74,00 kg
259	588 104 2590	225937910	40,2 x 14,2 x 11,7 po / 102,1 x 35,9 x 29,7 cm	176,37 lb / 80,00 kg
314	588 104 3140	225937911	46,6 x 13,4 x 11,2 po / 118,4 x 34 x 28,4 cm	242,51 lb / 110,00 kg

575 volts				
Ampérage de sortie	Modèle Franklin n°	Kit de conduit	Dimensions du régulateur (po / cm)	Poids à l'expédition
9	588 105 0090	225937906	9,5 x 16,5 x 10,2 in / 24 x 42 x 23,6 cm	66,14 lb / 30 kg
11	588 105 0110	225937906	9,5 x 16,5 x 10,2 in / 24 x 42 x 23,6 cm	66,14 lb / 30 kg
17	588 105 0170	225937906	9,5 x 16,5 x 10,2 in / 24 x 42 x 23,6 cm	66,14 lb / 30 kg
22	588 105 0220	225937906	9,5 x 16,5 x 10,2 in / 24 x 42 x 23,6 cm	66,14 lb / 30 kg
27	588 105 0270	225937906	9,5 x 16,5 x 10,2 in / 24 x 42 x 23,6 cm	66,14 lb / 30 kg
32	588 105 0320	225937906	9,5 x 16,5 x 10,2 in / 24 x 42 x 23,6 cm	66,14 lb / 30 kg
41	588 105 0410	225937908	12,6 x 24,8 x 12,32 in / 32 x 63 x 31,3 cm	99,21 lb / 45 kg
52	588 105 0520	225937908	12,6 x 24,8 x 12,32 in / 32 x 63 x 31,3 cm	99,21 lb / 45 kg
62	588 105 0620	225937908	12,6 x 24,8 x 12,32 in / 32 x 63 x 31,3 cm	99,21 lb / 45 kg
77	588 105 0770	225937908	12,6 x 24,8 x 12,32 in / 32 x 63 x 31,3 cm	99,21 lb / 45 kg
99	588 105 0990	225937908	12,6 x 24,8 x 12,32 in / 32 x 63 x 31,3 cm	99,21 lb / 45 kg
125	588 105 1250	225937911	13,4 x 46,6 x 11,2 in / 34 x 119 x 28,5 cm	242,00 lb / 110 kg
150	588 105 1500	225937911	13,4 x 46,6 x 11,2 in / 34 x 119 x 28,5 cm	242,00 lb / 110 kg
220	588 105 2200	225937911	13,4 x 46,6 x 11,2 in / 34 x 119 x 28,5 cm	242,00 lb / 110 kg
290	588 105 2900	225937911	23,4 x 46,6 x 21,3 in / 59,5 x 119 x 54 cm	418 lb / 190 kg

Réacteurs de ligne

Modèle Franklin n°	Dimensions (longueur x largeur x profondeur)	Poids
225930939	24 x 16,9 x 18,4 po / 60,96 x 42,88 x 46,69 cm	64 lb / 29,09 kg
225930942	24 x 16,9 x 18,4 po / 60,96 x 42,88 x 46,69 cm	72 lb / 32,73 kg
225930945	24 x 16,9 x 18,4 po / 60,96 x 42,88 x 46,69 cm	100 lb / 45,45 kg
225930948	31 x 14,3 x 17,8 po / 78,74 x 36,35 x 45,09 cm	143 lb / 65 kg

Le fabricant du variateur autorise un réacteur de ligne pour tous les submersibles 575 V de 125 - 200 CV

Réacteurs de charge



Filtres ou réacteurs : Obligatoires si les trois conditions suivantes sont remplies : (1) La tension est 380 ou plus et (2) Le variateur utilise des interrupteurs GBT ou BJT (temps de hausse < 2 microsecondes) et (3) La longueur du câble du variateur au moteur est supérieure à 50 pi (15,2 m) ; un filtre passe-bas est préférable. Les filtres ou les réacteurs doivent être sélectionnés en accord avec le fabricant du variateur et doivent être spécifiquement conçus pour le fonctionnement VFD (Variateur de Vitesse). Reportez-vous au programme de sélection de filtre pour le numéro de modèle Franklin Electric.

Modèle Franklin n°	Dimensions (longueur x largeur x profondeur)	Poids
225930901	8 x 8 x 6 po / 20,32 x 20,32 x 15,24 cm	4 lb / 1,82 kg
225930902	8 x 8 x 6 po / 20,32 x 20,32 x 15,24 cm	4 lb / 1,82 kg
225930903	8 x 8 x 6 po / 20,32 x 20,32 x 15,24 cm	4 lb / 1,82 kg
225930904	8 x 8 x 6 po / 20,32 x 20,32 x 15,24 cm	3 lb / 1,36 kg
225930905	8 x 8 x 6 po / 20,32 x 20,32 x 15,24 cm	4 lb / 1,82 kg
225930906	8 x 8 x 6 po / 20,32 x 20,32 x 15,24 cm	4 lb / 1,82 kg
225930907	8 x 8 x 6 po / 20,32 x 20,32 x 15,24 cm	5 lb / 2,27 kg
225930908	8 x 8 x 6 po / 20,32 x 20,32 x 15,24 cm	4 lb / 1,82 kg
225930909	8 x 8 x 6 po / 20,32 x 20,32 x 15,24 cm	7 lb / 3,18 kg

Modèle Franklin n°	Dimensions (longueur x largeur x profondeur)	Poids
225930910	8 x 8 x 6 po / 20,32 x 20,32 x 15,24 cm	8 lb / 3,64 kg
225930911	8 x 8 x 6 po / 20,32 x 20,32 x 15,24 cm	11 lb / 5 kg
225930912	8 x 8 x 6 po / 20,32 x 20,32 x 15,24 cm	13 lb / 5,91 kg
225930913	8 x 8 x 6 po / 20,32 x 20,32 x 15,24 cm	9 lb / 4,09 kg
225930914	8 x 8 x 6 po / 20,32 x 20,32 x 15,24 cm	10 lb / 4,55 kg
225930915	8 x 8 x 6 po / 20,32 x 20,32 x 15,24 cm	18 lb / 8,18 kg
225930916	8 x 8 x 6 po / 20,32 x 20,32 x 15,24 cm	9 lb / 4,09 kg
225930917	8 x 8 x 6 po / 20,32 x 20,32 x 15,24 cm	12 lb / 5,45 kg
225930918	24 x 16,88 x 18,38 po / 60,96 x 42,88 x 46,69 cm	16 lb / 7,27 kg
225930919	24 x 16,88 x 18,38 po / 60,96 x 42,88 x 46,69 cm	11 lb / 5 kg
225930920	24 x 16,88 x 18,38 po / 60,96 x 42,88 x 46,69 cm	14 lb / 6,36 kg
225930921	24 x 16,88 x 18,38 po / 60,96 x 42,88 x 46,69 cm	20 lb / 9,09 kg
225930922	24 x 16,88 x 18,38 po / 60,96 x 42,88 x 46,69 cm	14 lb / 6,36 kg
225930923	24 x 16,88 x 18,38 po / 60,96 x 42,88 x 46,69 cm	16 lb / 7,27 kg
225930924	24 x 16,88 x 18,38 po / 60,96 x 42,88 x 46,69 cm	30 lb / 13,64 kg
225930925	24 x 16,88 x 18,38 po / 60,96 x 42,88 x 46,69 cm	23 lb / 10,45 kg
225930926	24 x 16,88 x 18,38 po / 60,96 x 42,88 x 46,69 cm	28 lb / 12,73 kg
225930927	24 x 16,88 x 18,38 po / 60,96 x 42,88 x 46,69 cm	39 lb / 17,73 kg
225930928	24 x 16,88 x 18,38 po / 60,96 x 42,88 x 46,69 cm	24 lb / 10,91 kg
225930929	24 x 16,88 x 18,38 po / 60,96 x 42,88 x 46,69 cm	27 lb / 12,27 kg
225930930	24 x 16,88 x 18,38 po / 60,96 x 42,88 x 46,69 cm	41 lb / 18,64 kg
225930931	24 x 16,88 x 18,38 po / 60,96 x 42,88 x 46,69 cm	43 lb / 19,55 kg
225930932	24 x 16,88 x 18,38 po / 60,96 x 42,88 x 46,69 cm	51 lb / 23,18 kg
225930933	24 x 16,88 x 18,38 po / 60,96 x 42,88 x 46,69 cm	61 lb / 27,73 kg
225930934	24 x 16,88 x 18,38 po / 60,96 x 42,88 x 46,69 cm	47 lb / 21,36 kg
225930935	24 x 16,88 x 18,38 po / 60,96 x 42,88 x 46,69 cm	51 lb / 23,18 kg
225930936	24 x 16,88 x 18,38 po / 60,96 x 42,88 x 46,69 cm	74 lb / 33,64 kg
225930937	24 x 16,88 x 18,38 po / 60,96 x 42,88 x 46,69 cm	29 lb / 13,18 kg
225930938	24 x 16,88 x 18,38 po / 60,96 x 42,88 x 46,69 cm	62 lb / 28,18 kg
225930939	24 x 16,88 x 18,38 po / 60,96 x 42,88 x 46,69 cm	64 lb / 29,09 kg
225930940	24 x 16,88 x 18,38 po / 60,96 x 42,88 x 46,69 cm	42 lb / 19,09 kg
225930941	24 x 16,88 x 18,38 po / 60,96 x 42,88 x 46,69 cm	51 lb / 23,18 kg
225930942	24 x 16,88 x 18,38 po / 60,96 x 42,88 x 46,69 cm	72 lb / 32,73 kg
225930943	24 x 16,88 x 18,38 po / 60,96 x 42,88 x 46,69 cm	49 lb / 22,27 kg
225930944	24 x 16,88 x 18,38 po / 60,96 x 42,88 x 46,69 cm	67 lb / 30,45 kg
225930945	24 x 16,88 x 18,38 po / 60,96 x 42,88 x 46,69 cm	100 lb / 45,45 kg
225930946	24 x 16,88 x 18,38 po / 60,96 x 42,88 x 46,69 cm	68 lb / 30,91 kg
225930947	31 x 14,31 x 17,75 po / 78,74 x 36,35 x 45,09 cm	106 lb / 48,18 kg
225930948	31 x 14,31 x 17,75 po / 78,74 x 36,35 x 45,09 cm	143 lb / 65 kg
225930949	31 x 14,31 x 17,75 po / 78,74 x 36,35 x 45,09 cm	110 lb / 50 kg
225930950	31 x 14,31 x 17,75 po / 78,74 x 36,35 x 45,09 cm	125 lb / 56,82 kg
225930951	31 x 14,31 x 17,75 po / 78,74 x 36,35 x 45,09 cm	190 lb / 86,36 kg
225930952	31 x 14,31 x 17,75 po / 78,74 x 36,35 x 45,09 cm	100 lb / 45,45 kg
225930953	31 x 14,31 x 17,75 po / 78,74 x 36,35 x 45,09 cm	155 lb / 70,45 kg
225930954	31 x 14,31 x 17,75 po / 78,74 x 36,35 x 45,09 cm	200 lb / 90,91 kg
225930955	31 x 14,31 x 17,75 po / 78,74 x 36,35 x 45,09 cm	120 lb / 54,55 kg
225930956	40 x 23,31 x 21,75 po / 101,6 x 59,21 x 55,25 cm	180 lb / 81,82 kg
225930957	40 x 23,31 x 21,75 po / 101,6 x 59,21 x 55,25 cm	290 lb / 131,82 kg
225930958	40 x 23,31 x 21,75 po / 101,6 x 59,21 x 55,25 cm	160 lb / 72,73 kg
225930959	40 x 23,31 x 21,75 po / 101,6 x 59,21 x 55,25 cm	250 lb / 113,64 kg
225930960	40 x 23,31 x 21,75 po / 101,6 x 59,21 x 55,25 cm	290 lb / 131,82 kg
225930961	40 x 23,31 x 21,75 po / 101,6 x 59,21 x 55,25 cm	200 lb / 90,91 kg
225930962	40 x 23,31 x 21,75 po / 101,6 x 59,21 x 55,25 cm	310 lb / 140,91 kg
225930963	40 x 23,31 x 21,75 po / 101,6 x 59,21 x 55,25 cm	430 lb / 195,45 kg